

Catifa 46

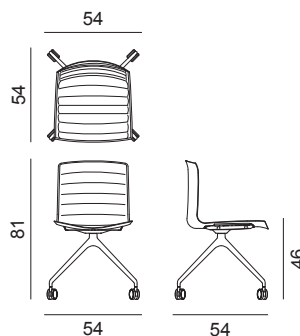
Design by Lievore Altherr Molina, 2013

Art. 0317

Seduta su trespole fisso in alluminio lucido o verniciato, montato su ruote autofrenanti. La scocca è in polipropilene bianco (PO101) tappezzata con rivestimenti sfoderabili non lavabili in tessuto, pelle, similpelle, tessuto o pelle cliente. La sedia viene consegnata con la fodera già calzata. In optional sono disponibili braccioli in acciaio, anche rivestiti non sfoderabili.



Dimensioni *



* File CAD 2D - 3D disponibili su www.arper.com

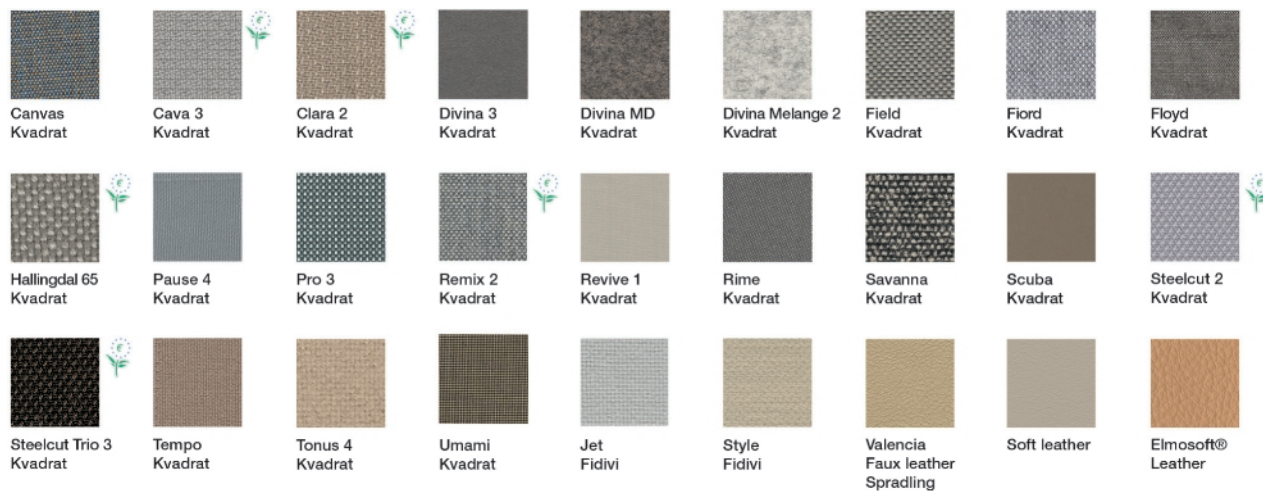
Struttura Base



arper

Scocca

Carded In



Graded In

kvadrat

camira



DESIGN
TEX



Gabriel



svensson

maharam

Serge Ferrari

Catifa 46

Design by Lievore Altherr Molina, 2013




Braccioni BV




Braccioni CI - solo pad

SPECIFICHE DI SPEDIZIONE

Art.0317

1 pz = 2  - kg 11,5/ m² 0,27

4 pz = 2  - kg 36,8/ m² 0,4

CARATTERISTICHE TECNICHE

Art.0317

Consumo COL m² 1,98

H 140 cm. Consumo COM ml 1,08

La cucitura della fodera è in tinta con il rivestimento. Le cuciture delle fodere 1 e 3 sono disponibili in bianco o in nero a scelta del cliente.

TEST RESISTENZA

- EN 1728:2000 - EN 15373:2007 6.2.1
- EN 1728:2000 - EN 15373:2007 6.7

- EN 1728:2000 - EN 15373:2007 6.2.2
- EN 1022:05

TEST IGNIFUGHI

Classe 1IM Cava 3 Divina MD Divina Melange 2 Divina 3 Hallingdal 65 Pro 3 Pelle fiore Tonus 4 Similpelle Valencia • California TB117-2013 Cava 3 Clara Canvas Divina MD Divina Melange 2 Divina 3 Pelle fiore Field Hallingdal 65 Jet Jumper 3 Pro 3 Pelle fiore Remix 2 Savanna Steelcut 2 Scuba Steelcut Trio 2 Sunniva Tonus 4 Tempo Similpelle Valencia • BS5852 Sch. 4 Part 1 Cava 3 Divina MD Divina Melange 2 Divina 3 Pelle fiore Hallingdal 65 Pro 3 Tonus 4 Similpelle Valencia • BS5852 Sch. 5 Part 1 Cava 3 Clara Canvas Divina MD Divina Melange 2 Divina 3 Pelle fiore Hallingdal 65 Pelle fiore Remix 2 Savanna Steelcut 2 Steelcut Trio 2 Tonus 4 Similpelle Valencia • EN 1021 - 1 Divina MD Divina Melange 2 Divina 3 Pelle fiore Field Hallingdal 65 Pro 3 Pelle fiore • EN 1021 - 2 Divina MD Divina Melange 2 Divina 3 Pelle fiore Field Hallingdal 65 Pro 3 Pelle fiore

CERTIFICAZIONI AMBIENTALI



arper

F +39 0422 791800

T +39 0422 7918

www.arper.com

Catifa 46

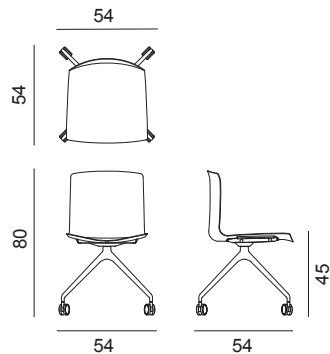
Design by Lievore Altherr Molina, 2004

Art. 0386

Seduta su trespolo fisso in alluminio lucido o verniciato, montato su ruote auto-frenanti. La scocca è in legno bicurvato in tre finiture (rovere naturale, rovere sbiancato, tinta wengé). In optional sono disponibili braccioli in acciaio.

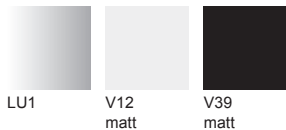


Dimensioni *



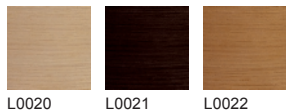
* File CAD 2D - 3D disponibili su www.arper.com

Struttura Base



Scocca

Legno



arper

F +39 0422 791800

T +39 0422 7918

www.arper.com

Catifa 46

Design by Lievore Altherr Molina, 2004

Accessori:




Cuscino Art. 0261




Braccioli BV

SPECIFICHE DI SPEDIZIONE

Art.0386

1 pz = 2  - kg 9,68/ m² 0,25

4 pz = 2  - kg 28,7/ m² 0,35

TEST RESISTENZA

• EN 1728:2000 - EN 15373:2007 6.7

• TUV GS (EN16139)

CARATTERISTICHE TECNICHE

TEST IGNIFUGHI

BS5852/90 Sez.5 cigarette match LG • Classe 1 LG

CERTIFICAZIONI AMBIENTALI



arper

F +39 0422 791800

T +39 0422 7918

www.arper.com

Catifa 46

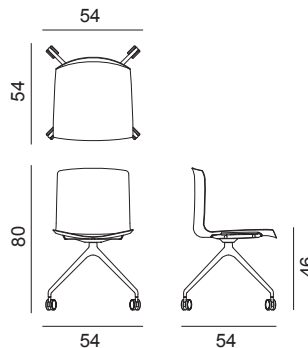
Design by Lievore Altherr Molina, 2004

Art. 0372

Seduta su trespolo fisso in alluminio lucido o verniciato, montato su ruote auto-frenanti. La scocca è in polipropilene con imbottitura in tessuto, pelle, similpelle, tessuto o pelle cliente applicata alla superficie di seduta. In optional sono disponibili braccioli in acciaio, anche rivestiti.



Dimensioni *



* File CAD 2D - 3D disponibili su www.arper.com

Struttura Base



Scocca

Polipropilene



PO
Polipropilene
monocolore

Carded In



Graded In

kvadrat

camira



DESIGN
TEX



Gabriel



svensson

maharam

Serge Ferrari

arper

F +39 0422 791800

T +39 0422 7918

www.arper.com

Catifa 46

Design by Lievore Altherr Molina, 2004




Braccioli BV




Braccioli CI - solo pad

SPECIFICHE DI SPEDIZIONE

Art.0372

1 pz = 2  - kg 12,9/ m² 0,28

4 pz = 2  - kg 38,24/ m² 0,4

CARATTERISTICHE TECNICHE

Art.0372

Consumo COL m² 1.07

H 140 cm. Consumo COM ml 0.68

TEST RESISTENZA

- EN 1728:2000 - EN 15373:2007 6.2.1
- EN 1728:2000 - EN 15373:2007 6.7
- TUV GS (EN16139)

- EN 1728:2000 - EN 15373:2007 6.2.2
- EN 1022:05

TEST IGNIFUGHI

Classe 1M Cava 3 Divina MD Divina Melange 2 Divina 3 Hallingdal 65 Pro 3 Pelle fiore Tonus 4 Similpelle Valencia • California TB117-2013 Cava 3 Clara Canvas Divina MD Divina Melange 2 Divina 3 Pelle fiore Field Hallingdal 65 Jet Jumper 3 Pro 3 Pelle fiore Remix 2 Savanna Steelcut 2 Scuba Steelcut Trio 2 Sunniva Tonus 4 Tempo Similpelle Valencia • BS5852 Sch. 4 Part 1 Cava 3 Divina MD Divina Melange 2 Divina 3 Pelle fiore Hallingdal 65 Pro 3 Tonus 4 Similpelle Valencia • BS5852 Sch. 5 Part 1 Cava 3 Clara Canvas Divina MD Divina Melange 2 Divina 3 Pelle fiore Hallingdal 65 Pelle fiore Remix 2 Savanna Steelcut 2 Steelcut Trio 2 Tonus 4 Similpelle Valencia • EN 1021 - 1 Divina MD Divina Melange 2 Divina 3 Pelle fiore Field Hallingdal 65 Pro 3 Pelle fiore • EN 1021 - 2 Divina MD Divina Melange 2 Divina 3 Pelle fiore Field Hallingdal 65 Pro 3 Pelle fiore

CERTIFICAZIONI AMBIENTALI



arper

F +39 0422 791800

T +39 0422 7918

www.arper.com

Catifa 46

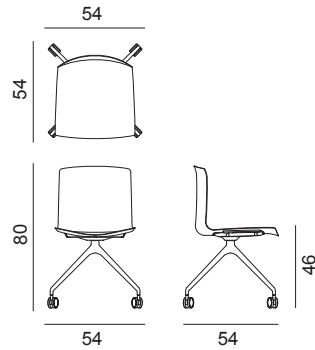
Design by Lievore Altherr Molina, 2014

Art. 0333

Seduta su trespolo fisso in alluminio lucido o verniciato, montato su ruote auto-frenanti. La scocca è in legno con imbottitura in tessuto, pelle, similpelle, tessuto o pelle cliente applicata alla superficie di seduta. In optional sono disponibili braccioli in acciaio, anche rivestiti.

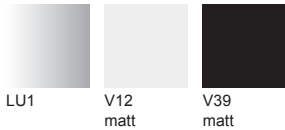


Dimensioni *



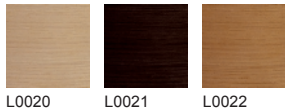
* File CAD 2D - 3D disponibili su www.arper.com

Struttura Base

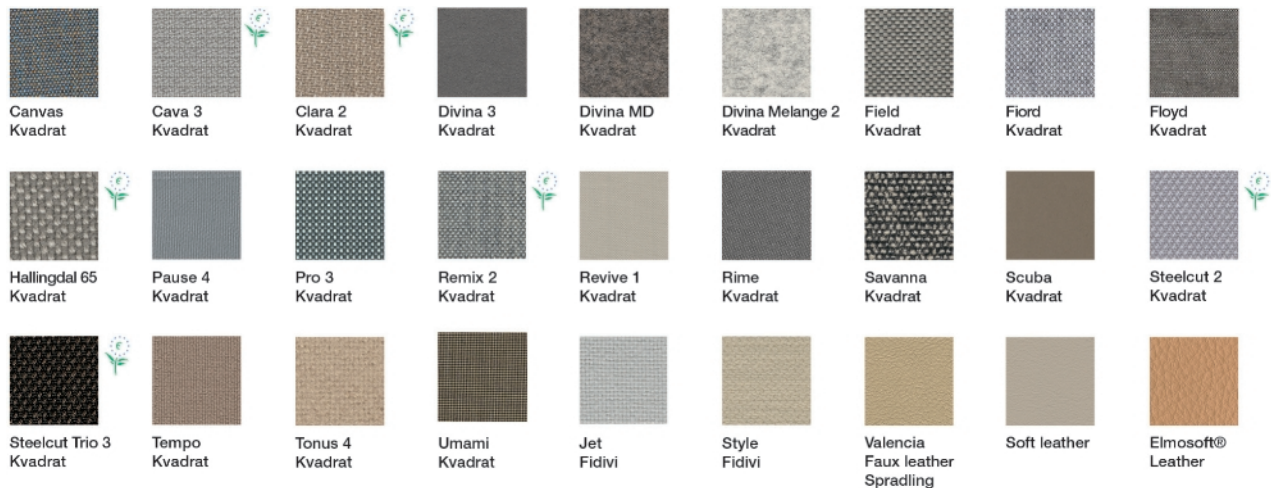


Scocca

Legno



Carded In



Graded In

kvadrat

camira



DESIGN
TEX



Gabriel



svensson

maharam

Serge Ferrari

Catifa 46

Design by Lievore Altherr Molina, 2014




Braccioli BV




Braccioli CI - solo pad

SPECIFICHE DI SPEDIZIONE

Art.0333

1 pz = 2  - kg 12,9/ m² 0,28

4 pz = 2  - kg 38,24/ m² 0,4

TEST RESISTENZA

CERTIFICAZIONI AMBIENTALI

CARATTERISTICHE TECNICHE

Art.0333

Consumo COL m² 1.07

H 140 cm. Consumo COM ml 0.68

TEST IGNIFUGHI

BS5852 Sch. 4 Part 1 Similpelle Valencia

arper

F +39 0422 791800

T +39 0422 7918

www.arper.com

Catifa 46

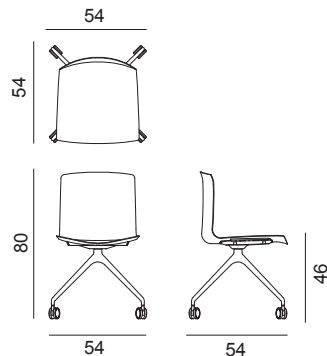
Design by Lievore Altherr Molina, 2012

Art. 0290

Seduta su trespolo fisso in alluminio lucido o verniciato, montato su ruote auto-frenanti. La scocca è in polipropilene con cuscino rivestito in tessuto, pelle, similpelle, tessuto o pelle cliente, applicato alla superficie di seduta. In optional sono disponibili braccioli in acciaio, anche rivestiti.



Dimensioni *



* File CAD 2D - 3D disponibili su www.arper.com

Struttura Base



Scocca

Polipropilene



PO Polipropilene bicolor
PO Polipropilene monocolor

Carded In



Graded In

kvadrat

camira



DESIGN
TEX



Gabriel



svensson

maharam

Serge Ferrari

Catifa 46

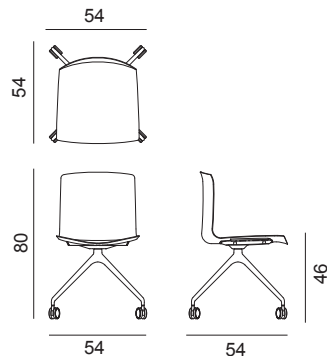
Design by Lievore Altherr Molina, 2012

Art. 0290

Seduta su trespolo fisso in alluminio lucido o verniciato, montato su ruote auto-frenanti. La scocca è in polipropilene con cuscino rivestito in tessuto, pelle, similpelle, tessuto o pelle cliente, applicato alla superficie di seduta. In optional sono disponibili braccioli in acciaio, anche rivestiti.

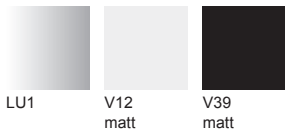


Dimensioni *



* File CAD 2D - 3D disponibili su www.arper.com

Struttura Base



Scocca

Polipropilene



PO Polipropilene bicolore
PO Polipropilene monocolore

Carded In



Graded In

kvadrat

camira



DESIGN
TEX



Gabriel



svensson

maharam

Serge Ferrari