

Catifa 70 Soft

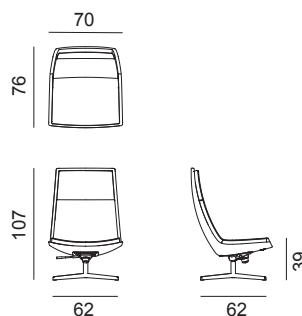
Design by Lievore Altherr Molina, 2012

Art. 3300 3303

Poltrona lounge con struttura centrale in alluminio lucido con movimento oscillante e meccanismo di ritorno. La scocca è in poliuretano espanso strutturale rivestita e dotata di cuscini sfoderabili in tessuto, pelle, similpelle, tessuto o pelle cliente. In optional sono disponibili braccioli in alluminio lucido e rivestiti.

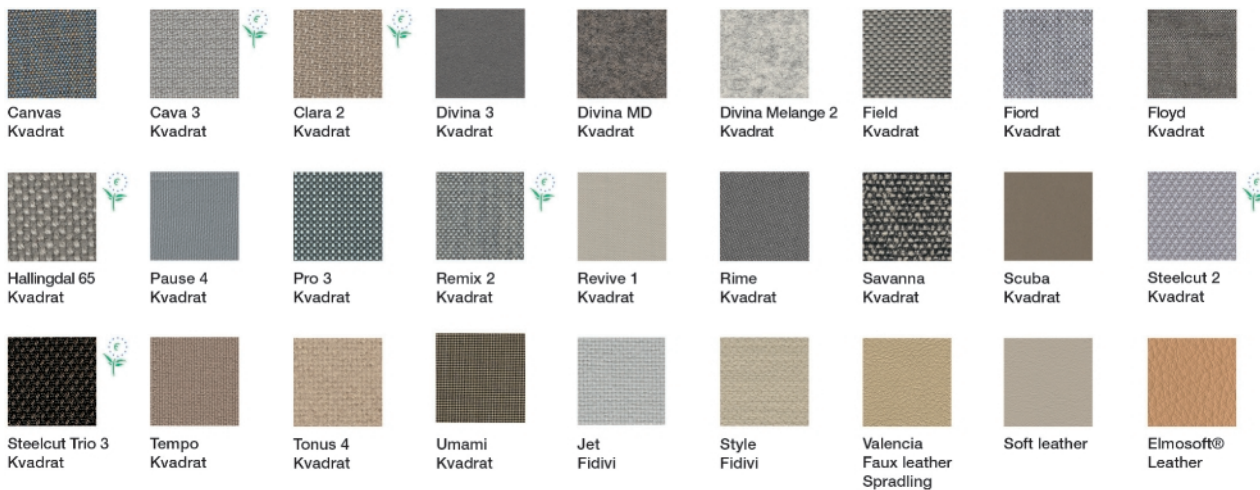


Dimensioni *



* File CAD 2D - 3D disponibili su www.arper.com

Carded In



Graded In

kvadrat

camira



DESIGN
TEX



Gabriel



svensson

maharam

Serge Ferrari

Catifa 70 Soft

Design by Lievore Altherr Molina, 2012



Bracciolo LU1 /Bracciolo CI

SPECIFICHE DI SPEDIZIONE

Art.3300

1 pz = 1  - kg 38/ m² 0,95

1 pz = 1  - kg 5/ m² 0,2

CARATTERISTICHE TECNICHE

Art.3300

Consumo COL m² 5.68

H 140 cm. Consumo COM ml 3.82

Bracciolo non rivestito disponibile su richiesta.

TEST RESISTENZA

TEST IGNIFUGHI

BS5852 i.s. 5 Cava 3 Divina MD Divina Melange 2 Divina 3 Pelle fiore Hallingdal 65 Pro 3 Tonus 4 • Classe 11M Divina MD Divina Melange 2 Divina 3 Pelle fiore Hallingdal 65 Pro 3 Tonus 4 Similpelle Valencia • California TB117-2013 Cava 3 Clara Canvas Divina MD Divina Melange 2 Divina 3 Pelle fiore Field Hallingdal 65 Jet Jumper 3 Pro 3 Pelle fiore Pause 4 Remix 2 Savanna Steelcut 2 Scuba Steelcut Trio 2 Sunniva Tonus 4 Tempo Similpelle Valencia • BS5852 Sch. 4 Part 1 Cava 3 Divina MD Divina Melange 2 Divina 3 Pelle fiore Hallingdal 65 Pro 3 Pelle fiore Tonus 4 • BS5852 Sch. 5 Part 1 Cava 3 Clara Canvas Divina MD Divina Melange 2 Divina 3 Pelle fiore Hallingdal 65 Pelle fiore Remix 2 Savanna Steelcut 2 Steelcut Trio 2 Tonus 4 Similpelle Valencia • EN 1021 - 1 Divina MD Divina Melange 2 Divina 3 Pelle fiore Field Hallingdal 65 Pro 3 • EN 1021 - 2 Divina MD Divina Melange 2 Divina 3 Pelle fiore Field Hallingdal 65 Pro 3

CERTIFICAZIONI AMBIENTALI

arper

F +39 0422 791800

T +39 0422 7918

www.arper.com