

# Saari AC

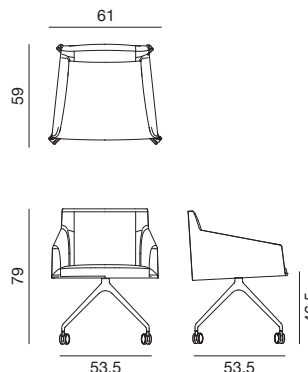
Design by Lievore Altherr Molina, 2009

## Art. 2708

Poltroncina su trespolo fisso in alluminio lucido o verniciato, montato su ruote auto-frenanti. La scocca imbottita, realizzata con telaio in metallo e multistrato, è rivestita in tessuto, pelle, similpelle, tessuto o pelle cliente.



### Dimensioni \*



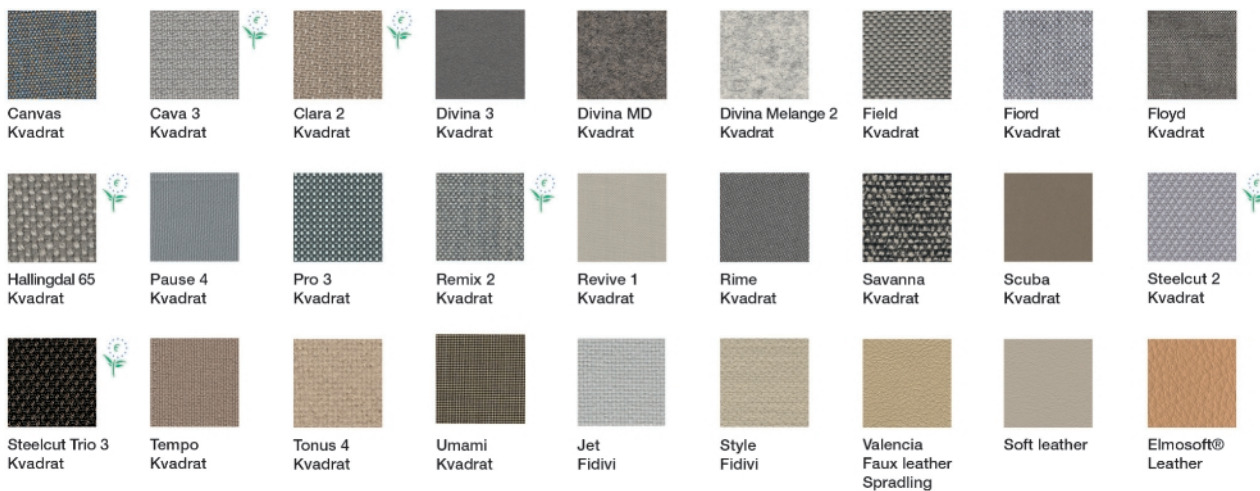
\* File CAD 2D - 3D disponibili su [www.arper.com](http://www.arper.com)

### Struttura Base



### Scocca

#### Carded In



#### Graded In

**kvadrat**

**camira**



DESIGN  
TEX



**Gabriel**



**svensson**

**maharam**


**Serge Ferrari**

# Saari AC

Design by Lievore Altherr Molina, 2009

## SPECIFICHE DI SPEDIZIONE

### Art.2708

1 pz = 1  - kg 17,5/ m² 0,39

## CARATTERISTICHE TECNICHE

### Art.2708

Consumo COL m² 3.25  
H 140 cm. Consumo COM ml 1.87

## TEST RESISTENZA

- EN 1728:2000 - EN 15373:2007 6.10
- EN 1728:2000 - EN 15373:2007 6.16
- EN 1728:2000 - EN 15373:2007 6.2.1
- EN 1728:2000 - EN 15373:2007 6.5
- EN 1728:2000 - EN 15373:2007 6.7
- EN 1022:05
- EN 1728:2000 - EN 15373:2007 6.15
- EN 1728:2000 - EN 15373:2007 6.17
- EN 1728:2000 - EN 15373:2007 6.2.2
- EN 1728:2000 - EN 15373:2007 6.6
- EN 1728:2000 - EN 15373:2007 6.8

## TEST IGNIFUGHI

BS5852 i.s. 5 Cava 3 Field Tempo • Classe 1M Cava 3 Field Tempo  
• California TB117-2013 Cava 3 Clara Canvas Divina MD Divina  
Melange 2 Divina 3 Pelle fiore Field Hallingdal 65 Jet Jumper 3 Pro 3  
Pelle fiore Pause 4 Remix 2 Savanna Steelcut 2 Scuba Steelcut Trio 2  
Sunniva Tonus 4 Tempo Similpelle Valencia • BS5852 Sch. 4 Part 1  
Steelcut Trio 2 • BS5852 Sch. 5 Part 1 Cava 3 Clara Canvas Divina MD  
Divina Melange 2 Divina 3 Pelle fiore Hallingdal 65 Pelle fiore Remix 2  
Savanna Steelcut 2 Steelcut Trio 2 Tonus 4 Similpelle Valencia • EN  
1021 - 1 Cava 3 Field Tempo • EN 1021 - 2 Cava 3 Field Tempo

## CERTIFICAZIONI AMBIENTALI



arper

F +39 0422 791800

T +39 0422 7918

www.arper.com