

Saya

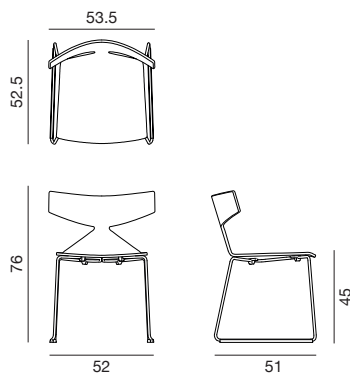
Design by Lievore Altherr Molina, 2013

Art. 3702

Seduta su fusto a slitta in acciaio cromato e scocca in legno multistrato curvato in diverse colorazioni. Su richiesta, vengono forniti piedini con inserto in feltro per pavimenti in legno.



Dimensioni *



* File CAD 2D - 3D disponibili su www.arper.com

Struttura Base



Scocca

arper

F +39 0422 791800

T +39 0422 7918


www.arper.com


Saya

Design by Lievore Altherr Molina, 2013

SPECIFICHE DI SPEDIZIONE

Art.3702

1 pz = 2  - kg 11,66/ m³ 0,3

4 pz = 2  - kg 32,22/ m³ 0,41

TEST RESISTENZA

TEST IGNIFUGHI

CERTIFICAZIONI AMBIENTALI



Impilabilità:

– Fino a 10 pz. (sopra i 25 kg deve essere utilizzato un sistema di aiuto alla movimentazione).

arper

F +39 0422 791800

T +39 0422 7918

www.arper.com

Saya

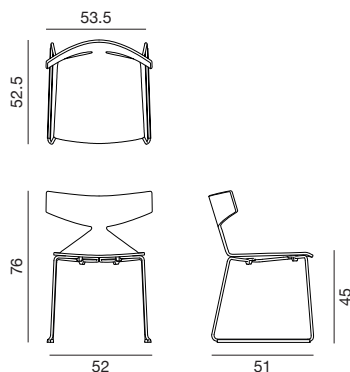
Design by Lievore Altherr Molina, 2013

Art. 3711

Seduta su fusto a slitta in acciaio cromato e scocca in legno multistrato curvato in diverse colorazioni, con cuscino imbottito applicato alla superficie di seduta in tessuto, pelle, simipelle, tessuto o pelle cliente. Su richiesta, vengono forniti piedini con inserto in feltro per pavimenti in legno.



Dimensioni *



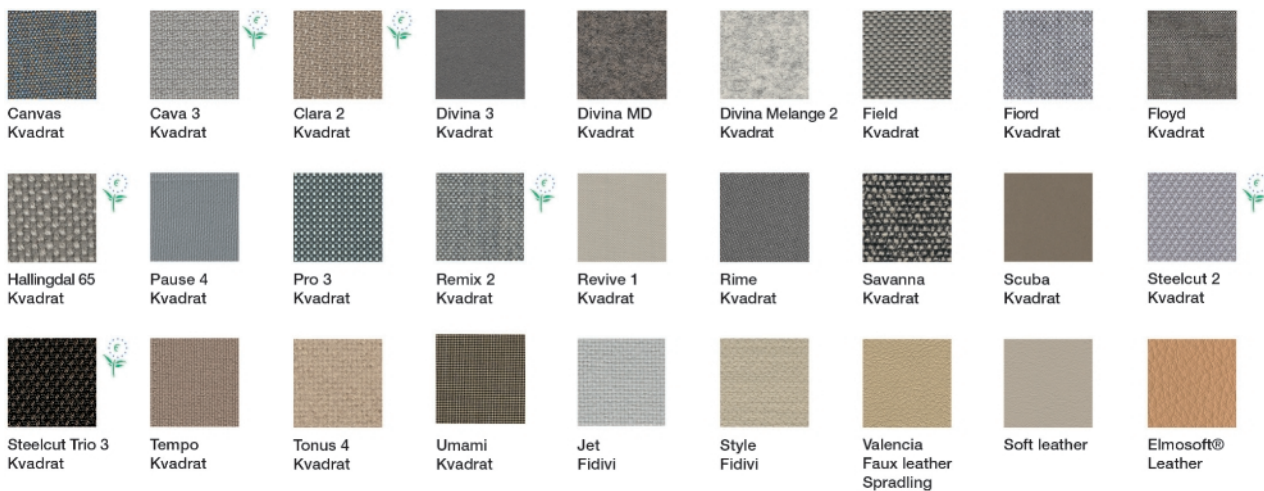
* File CAD 2D - 3D disponibili su www.arper.com

Struttura Base



Scocca

Carded In



Graded In

kvadrat

camira



DESIGN
TEX



Gabriel



svensson

maharam

Serge Ferrari

arper

F +39 0422 791800

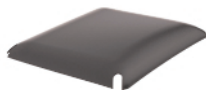
T +39 0422 7918

www.arper.com

Saya

Design by Lievore Altherr Molina, 2013


Accessori:




Sottosedile per Impilaggio
Art. 3716

SPECIFICHE DI SPEDIZIONE

Art.3711

1 pz = 2  - kg 11,66/ m² 0,3

4 pz = 2  - kg 32,22/ m² 0,41

TEST RESISTENZA

CERTIFICAZIONI AMBIENTALI



CARATTERISTICHE TECNICHE

Art.3711

Consumo COL m² 0.67

H 140 cm. Consumo COM ml 0.59

TEST IGNIFUGHI

Classe 1IM Similpelle Valencia • California TB117-2013 Cava 3 Clara Canvas Divina MD Divina Melange 2 Divina 3 Pelle fiore Field Hallingdal 65 Jet Jumper 3 Pro 3 Pelle fiore Pause 4 Remix 2 Savanna Steelcut 2 Scuba Steelcut Trio 2 Sunniva Tonus 4 Tempo Similpelle Valencia • BS5852 Sch. 4 Part 1 Similpelle Valencia • BS5852 Sch. 5 Part 1 Cava 3 Clara Canvas Divina MD Divina Melange 2 Divina 3 Pelle fiore Hallingdal 65 Pelle fiore Remix 2 Savanna Steelcut 2 Steelcut Trio 2 Tonus 4 Similpelle Valencia

Impilabilità:

– Con sottosedile: fino a 6 pz. (sopra i 25 kg deve essere utilizzato un sistema di aiuto alla movimentazione).

arper

F +39 0422 791800

T +39 0422 7918

www.arper.com

Saya

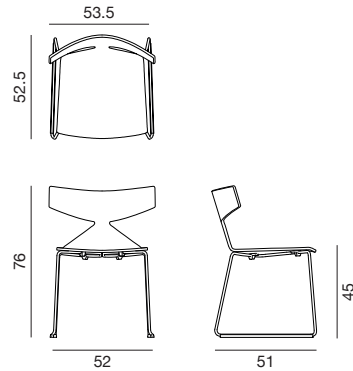
Design by Lievore Altherr Molina, 2013

Art. 3707

Seduta su fusto a slitta in acciaio cromato e scocca in legno multistrato curvato, interamente rivestita in tessuto, pelle, similpelle, tessuto o pelle cliente. Su richiesta, vengono forniti piedini con inserto in feltro per pavimenti in legno.



Dimensioni *



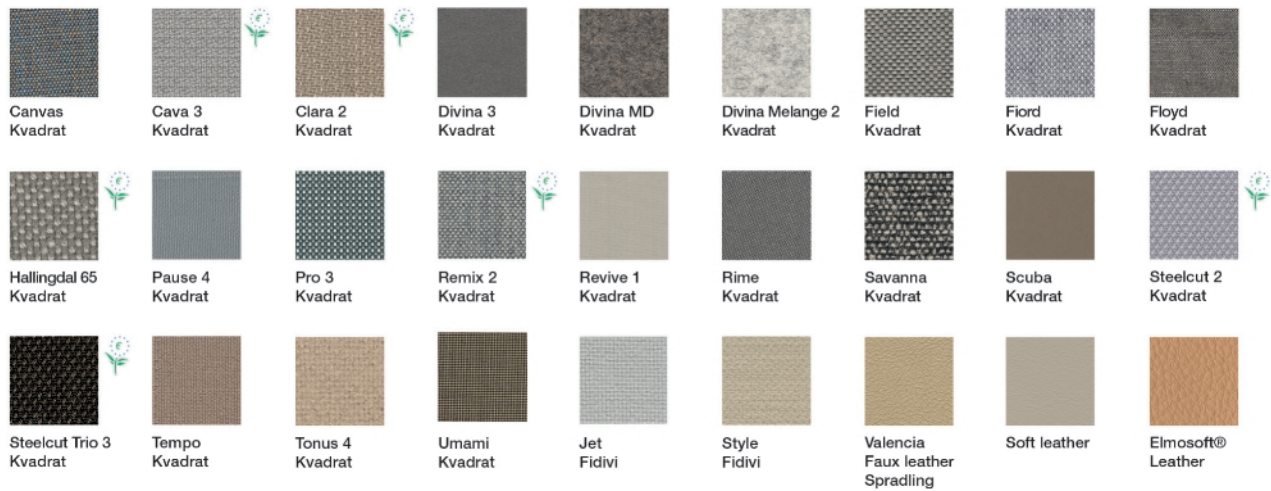
* File CAD 2D - 3D disponibili su www.arper.com

Struttura Base



Scocca

Carded In



Graded In

kvadrat

camira



DESIGN
TEX



Gabriel



svensson

maharam

Serge Ferrari

arper

F +39 0422 791800

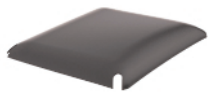
T +39 0422 7918

www.arper.com

Saya

Design by Lievore Altherr Molina, 2013


Accessori:




Sottosedile per Impilaggio
Art. 3716

SPECIFICHE DI SPEDIZIONE

Art.3707

1 pz = 2  - kg 11,66/ m² 0,3

4 pz = 2  - kg 32,22/ m² 0,41

TEST RESISTENZA

CERTIFICAZIONI AMBIENTALI



CARATTERISTICHE TECNICHE

Art.3707

Consumo COL m² 2.58

H 140 cm. Consumo COM ml 1.05

TEST IGNIFUGHI

Classe 1IM Similpelle Valencia • California TB117-2013 Cava 3 Clara Canvas Divina MD Divina Melange 2 Divina 3 Pelle fiore Field Hallingdal 65 Jet Jumper 3 Pro 3 Pelle fiore Pause 4 Remix 2 Savanna Steelcut 2 Scuba Steelcut Trio 2 Sunniva Tonus 4 Tempo Similpelle Valencia • BS5852 Sch. 4 Part 1 Similpelle Valencia • BS5852 Sch. 5 Part 1 Cava 3 Clara Canvas Divina MD Divina Melange 2 Divina 3 Pelle fiore Hallingdal 65 Pelle fiore Remix 2 Savanna Steelcut 2 Steelcut Trio 2 Tonus 4 Similpelle Valencia

Impilabilità:

– Con sottosedile: fino a 6 pz. (sopra i 25 kg deve essere utilizzato un sistema di aiuto alla movimentazione).

arper

F +39 0422 791800

T +39 0422 7918

www.arper.com