

Duna 02

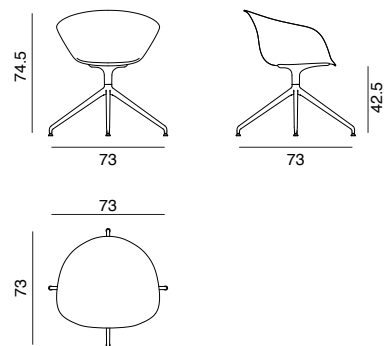
Design by Lievore Altherr Molina, 2014

Art. 4206

Armchair with polished or powdercoated aluminium swivel trestle base.
Polypropylene shell available in six colors.

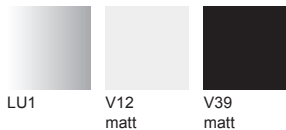


Dimensions *



* File CAD 2D - 3D available for download at www.arper.com

Frame Base



Shell

Polypropylene



arper

F +39 0422 791800

T +39 0422 7918


www.arper.com


Duna 02

Design by Lievore Altherr Molina, 2014

SHIPMENT DETAILS

Art.4206

1 pz = 2  - kg 15,28/ m³ 0,37

4 pz = 2  - kg 46,2/ m³ 0,55

RESISTANCE TEST

- EN 1728:2012 - EN 16139:2013 610
- EN 1728:2012 - EN 16139:2013 615
- EN 1728:2012 - EN 16139:2013 617
- EN 1728:2012 - EN 16139:2013 620
- EN 1728:2012 - EN 16139:2013 625
- EN 1728:2012 - EN 16139:2013 6 4
- EN 1335-3:2009 7.1

- EN 1728:2012 - EN 16139:2013 611
- EN 1728:2012 - EN 16139:2013 616
- EN 1728:2012 - EN 16139:2013 618
- EN 1728:2012 - EN 16139:2013 624
- EN 1728:2012 - EN 16139:2013 626
- EN 1728:2012 - EN 16139:2013 6 5

FIRE RETARDANT TEST

ENVIRONMENTAL CERTIFICATIONS



arper

F +39 0422 791800

T +39 0422 7918

www.arper.com

Duna 02

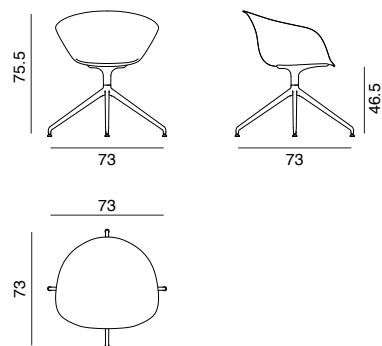
Design by Lievore Altherr Molina, 2014

Art. 4216

Armchair with polished or powdercoated aluminium swivel trestle base.
Polypropylene shell available in six colors, with front upholstery in leather, faux leather, fabric or customer's own material.



Dimensions *



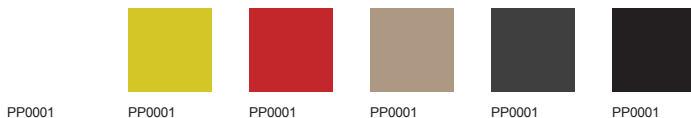
* File CAD 2D - 3D available for download at www.arper.com

Frame Base

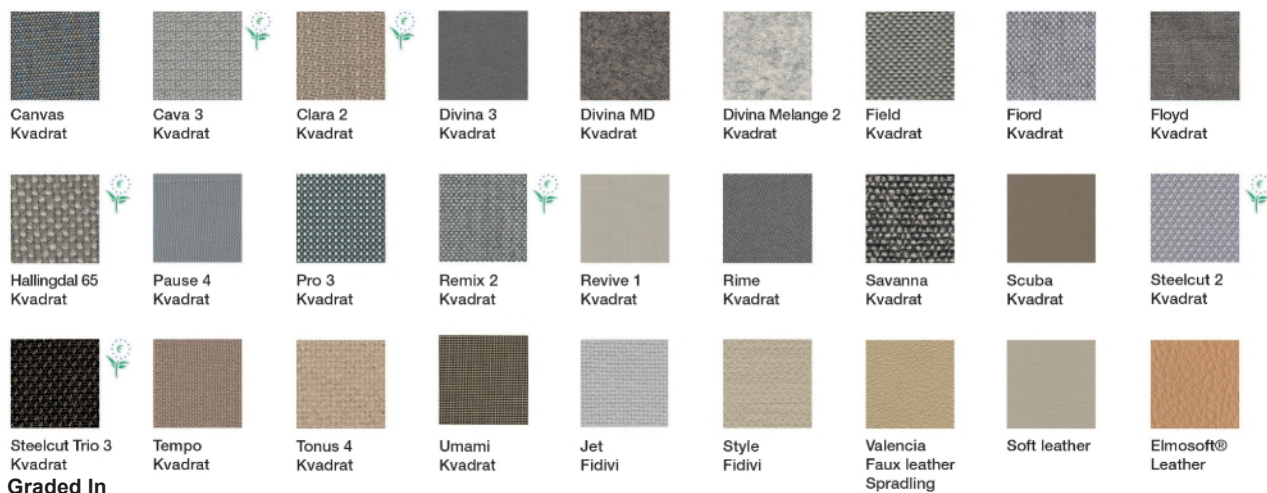


Shell

Polypropylene



Carded In



Graded In

kvadrat

camira



DESIGN
TEX



Gabriel



svensson

maharam


Serge Ferrari


Duna 02

Design by Lievore Altherr Molina, 2014

SHIPMENT DETAILS

Art.4216

1 pz = 2  - kg 15,28/ m³ 0,37

4 pz = 2  - kg 46,2/ m³ 0,55

TECHNICAL SPECIFICATIONS

Art.4216

COL requirement m² 1.44

H 140 cm. COM Meterage ml 1.05

RESISTANCE TEST

- EN 1728:2012 - EN 16139:2013 610
- EN 1728:2012 - EN 16139:2013 615
- EN 1728:2012 - EN 16139:2013 617
- EN 1728:2012 - EN 16139:2013 620
- EN 1728:2012 - EN 16139:2013 625
- EN 1728:2012 - EN 16139:2013 6 4
- EN 1335-3:2009 7.1

- EN 1728:2012 - EN 16139:2013 611
- EN 1728:2012 - EN 16139:2013 616
- EN 1728:2012 - EN 16139:2013 618
- EN 1728:2012 - EN 16139:2013 624
- EN 1728:2012 - EN 16139:2013 626
- EN 1728:2012 - EN 16139:2013 6 5

FIRE RETARDANT TEST

Classe 1M Cava 3 Field

ENVIRONMENTAL CERTIFICATIONS



arper

F +39 0422 791800

T +39 0422 7918

www.arper.com

Duna 02

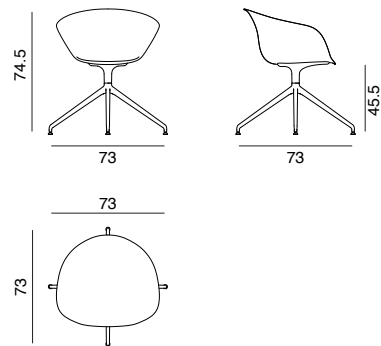
Design by Lievore Altherr Molina, 2014

Art. 4226

Armchair with polished or powdercoated aluminium swivel trestle base.
Polypropylene shell available in six colors, with cushion in leather, faux leather, fabric or customer's own material applied on the seat surface.



Dimensions *



* File CAD 2D - 3D available for download at www.arper.com

Frame Base



Shell

Polypropylene



Carded In



Graded In

kvadrat

camira



DESIGN
TEX



Gabriel



svensson

maharam


Serge Ferrari


Duna 02

Design by Lievore Altherr Molina, 2014

SHIPMENT DETAILS

Art.4226

1 pz = 2  - kg 15,28/ m³ 0,37

4 pz = 2  - kg 46,2/ m³ 0,55

TECHNICAL SPECIFICATIONS

Art.4226

COL requirement m² 0.56

H 140 cm. COM Meterage ml 0.55

RESISTANCE TEST

- EN 1728:2012 - EN 16139:2013 610
- EN 1728:2012 - EN 16139:2013 615
- EN 1728:2012 - EN 16139:2013 617
- EN 1728:2012 - EN 16139:2013 620
- EN 1728:2012 - EN 16139:2013 625
- EN 1728:2012 - EN 16139:2013 6 4
- EN 1335-3:2009 7.1

- EN 1728:2012 - EN 16139:2013 611
- EN 1728:2012 - EN 16139:2013 616
- EN 1728:2012 - EN 16139:2013 618
- EN 1728:2012 - EN 16139:2013 624
- EN 1728:2012 - EN 16139:2013 626
- EN 1728:2012 - EN 16139:2013 6 5

FIRE RETARDANT TEST

Classe 1M Cava 3 Field

ENVIRONMENTAL CERTIFICATIONS



arper

F +39 0422 791800

T +39 0422 7918

www.arper.com

Duna 02

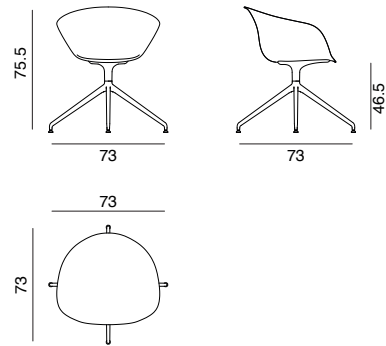
Design by Lievore Altherr Molina, 2014

Art. 4236

Armchair with polished or powdercoated aluminium swivel trestle base. Shell fully upholstered in leather, faux leather, fabric or customer's own material.

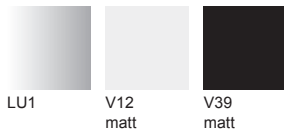


Dimensions *



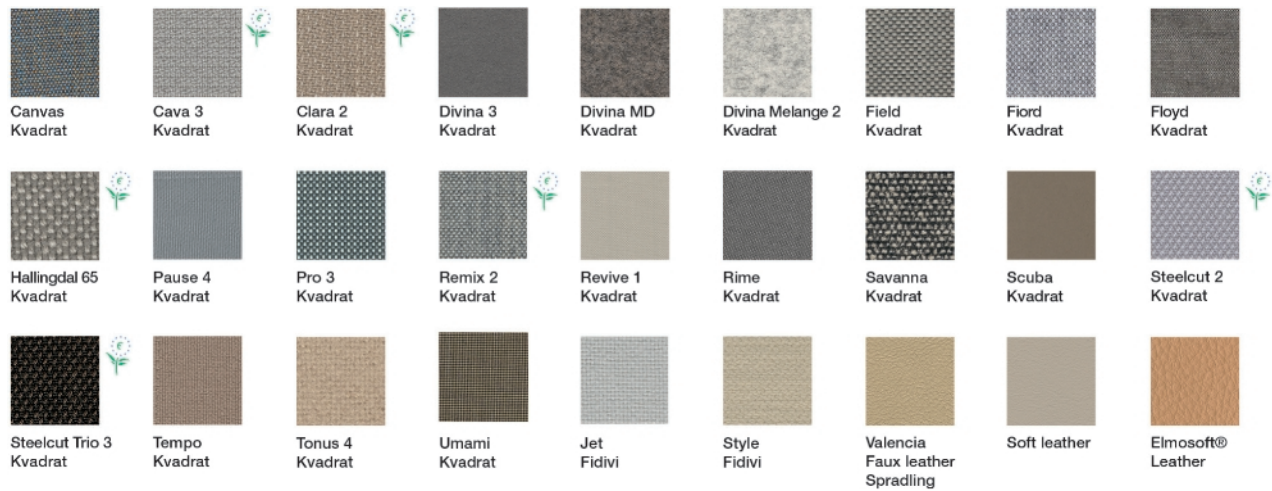
* File CAD 2D - 3D available for download at www.arper.com

Frame Base



Shell

Carded In



Graded In

kvadrat

camira



DESIGN
TEX



Gabriel



svensson

maharam


SergeFerrari


Duna 02

Design by Lievore Altherr Molina, 2014

SHIPMENT DETAILS

Art.4236

1 pz = 2  - kg 15,28/ m³ 0,37

4 pz = 2  - kg 46,2/ m³ 0,55

TECHNICAL SPECIFICATIONS

Art.4236

COL requirement m² 2.66

H 140 cm. COM Meterage ml 1.72

RESISTANCE TEST

- EN 1728:2012 - EN 16139:2013 610
- EN 1728:2012 - EN 16139:2013 615
- EN 1728:2012 - EN 16139:2013 617
- EN 1728:2012 - EN 16139:2013 620
- EN 1728:2012 - EN 16139:2013 625
- EN 1728:2012 - EN 16139:2013 6 4
- EN 1335-3:2009 7.1
- EN 1728:2012 - EN 16139:2013 611
- EN 1728:2012 - EN 16139:2013 616
- EN 1728:2012 - EN 16139:2013 618
- EN 1728:2012 - EN 16139:2013 624
- EN 1728:2012 - EN 16139:2013 626
- EN 1728:2012 - EN 16139:2013 6 5

FIRE RETARDANT TEST

ENVIRONMENTAL CERTIFICATIONS



arper

F +39 0422 791800

T +39 0422 7918

www.arper.com